

12.3.049  
2017

.



2017

1 - ( ) — « » ( « ») -  
 . ( ).

2 465 « »

3 21 2017 . 736-

4

29 2015 . 162- « 26  
 — « » ( 1 ) -  
 ( ) « », « » -  
 ». , «  
 — (www.gost. )

1	.....	1
2	.....	1
3	.....	2
	.....	5
( )	.....	6

— ( ) , , .  
— , .  
») ( 20 « —  
— — .

Occupational safety standards system. Construction. Works at height. Terms and definitions

— 2017—09—01

1

2

242S8  
26887

«

»,

«

»

1

( )

3

1

2

3

4

5

6

7

8

9

10

11

12

13

14

15

16

2

( ):

( )

1.3

1.3

1.3

1,1

1.

2

，《 》。

17 : ,

18 - : , 0.5  
2

—  
,

19 ) : ( -  
,

20 :

21 : , ( ), , -  
,

— .1 : , -  
,

22 — .2 : , -  
,

23 : , , -  
,

24 — .4 : , , -  
,

25 : , , -  
26 : / ,

— , -1, -2. -3. -4. , -  
27 : ( , , ), -

28 : , -

29 ; : -  
,

30 : [ ( , , , ) , ] ,

31 -1 -2: , , , ,

32 — . .5 .6 . -3: , , -

33 — . .7 -4: , , -

34 — . . : , , - -

35 — . .9 .10 ; : -

36 - ; : , , -

37 : , , , 10 , -

[ 12.4.107—2012. 3.1] : , , -

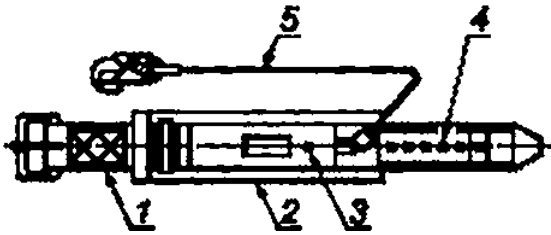
38 26887. - ; : , , 24258 -

— . .11 .12 . -

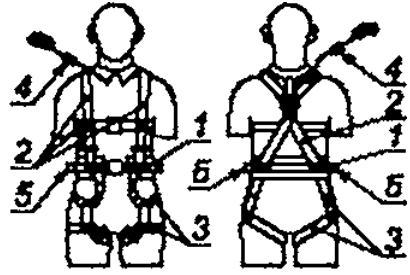


	25
	13
	38
	36
	28
	16
	14
	15
-	18
	17
	30
	29
	21
	22
	24
	23
	20
-3	32
-4	33
-1	31
-2	11
	5
	5
,	12
	7
	9
	10
	6
-	38
	26
	35
	34
	19
	35
	37
	27
	1
	2
	29
	4
	3

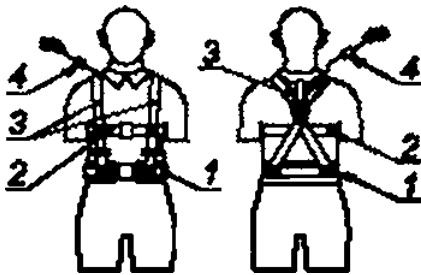
( )



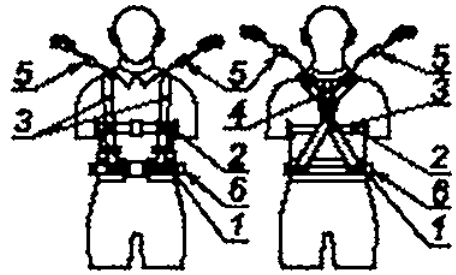
1— ;2— ;3—  
 ,4— ,5—  
 .1—



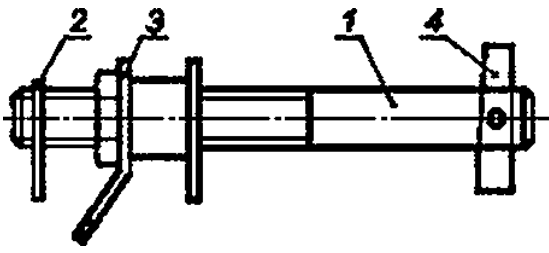
1— .2—  
 :3— :4—  
 :S—  
 .2—



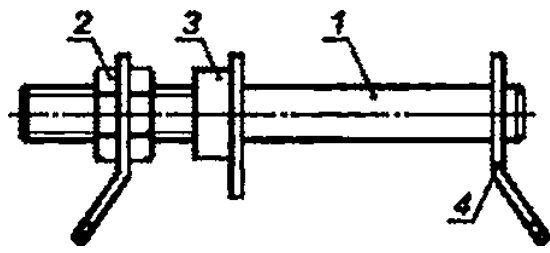
1— .2—  
 .3— ,4—



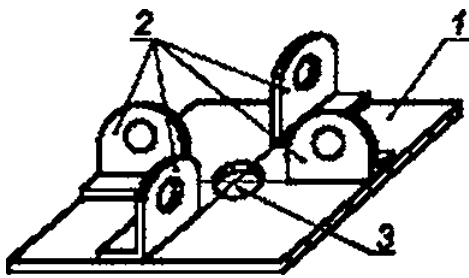
1— .2—  
 :3— :4— :6—  
 : —  
 -4—



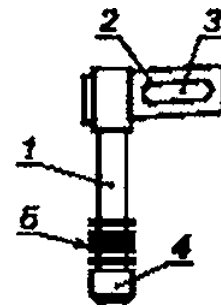
1— ; 2— ; 3— ; 4— 90° ; 5— -1



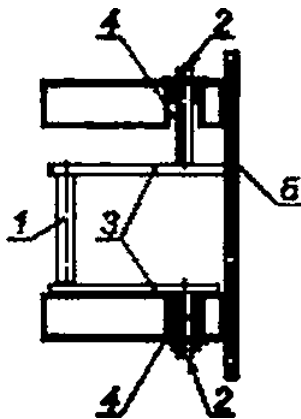
1— ; 2— ; 3— ; 4— ; 6— 8 -2



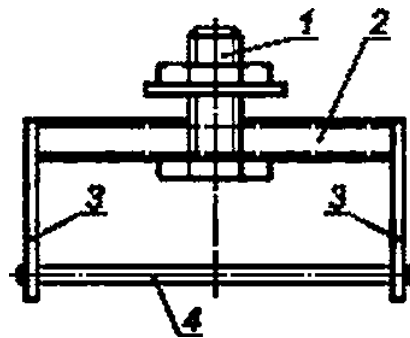
1— ; 2— (4 .) ; 3— ; 7— -3



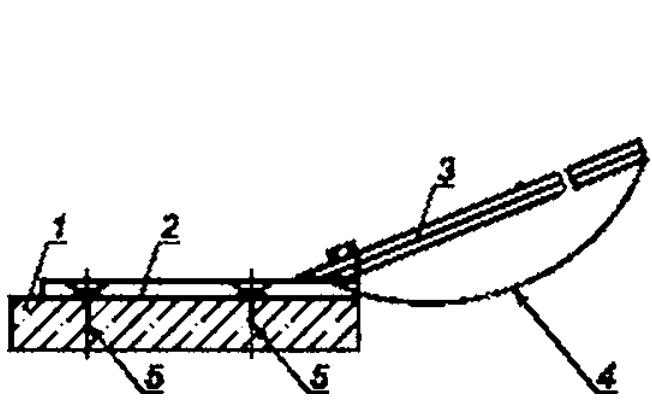
1— ; 2— ; 3— ; 4— ; 5— S— ; 8— 8 -4



1— ; 2— ; 3— ; 4— ; 9—

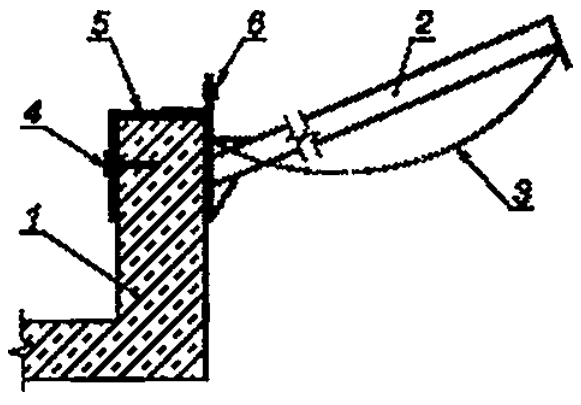


1— ; 2— ; 3— ; 4—



t— ; 3— ( ; 4— ; S—

.11—



1— ( ). 2— .  
3— . 4— 5  
. S— 2 S  
6— 2 S

.12—

{ }

687.386-783.4:006.354

13.340.60

3—2017/22

25.07.2017. 00.00.2017. 00 < 04^.  
. . 1,40. . 1,20. 39 . 1392.